

JB LIGHTING

330W

LED WASH

WITH FRAMING MODULE

P10

WASH

ずっと魅力的!!



Output
15,000
lumen

Zoom
12°-70°
(1:15.9)

only
29dB(A)
extremely
quiet

only
17kg
weight

330W
white light
LED

Made in
GERMANY

...JUST BRILLIANT

技術仕様

光学系・光源

- ・330W白色光LEDモジュール
HP (ハイパワー)。6800 K、25000 lm (15000 lm出力)、CRI ≥ 70
HC (高CRI) : 5800 K、16000 lm (10000 lm出力)、CRI ≥ 90
WW (ウォームホワイト)。3200 K、12000 lm (8000のlmの出力) : CRI ≥ 92
- ・ズーム範囲 12° - 70° (1: 15.9)
- ・大型発光レンズ Ø 135 mm
- ・> 20,000 時間以上の寿命
- ・フリッカーフリー動作、カメラモード 100、120、600 Hzおよび3 kHz

効果

- ・4枚ブレードのフレーミングモジュールは130° (±65°) 回転可能
各ブレードは独立して±30° 回転可能
- ・マルチカラーゴボ+オープンを含む7つのローテートとインデックス機能、交換可能なゴボホール×1
- ・高速で均一な色彩を実現するCMYカラーミキシングユニット
- ・5つのフルカラーまたはハーフカラー+オープン及びリニアカラー選択+CTB及びHigh CRI フィルター (CRI ≥ 90) +リニアCTO
- ・7つの補正フィルター (CTB×3、CTO×3 +UV) +リニアCTBを備えたカラーホイール
- ・フロストフィルター2枚 (ソフトエッジ/フラッドフロスト)、連続可変式オプションでさらにフロスト交換が可能
- ・無段階調整高速アイリス
- ・エレクトリックディマー : 0%~100%
- ・電子ストロボ機能
- ・スパークル効果

ムーブメント

- ・3相ステップモーター
- ・高精度、高速、静かな動作
- ・パン540°/チルト280°

制御・プログラミング

- ・USIT DMX-512、RDM
- ・Art-NetおよびsACNによるイーサネットインターフェイス
- ・ワイヤレスDMX / RDM Lumen Radio CRMX TiMo
- ・ソフトウェアアップデート用ミニUSB
- ・スタンドアロンモード、マスター/スレーブ機能
- ・DMXアナライザー内蔵

構造

- ・JB-Lighting独自のスライドインモジュール技術
- ・4つのキャリングハンドルを備えた堅牢なデザイン
- ・パン/チルトトランスポートロック
- ・ファンコントロールによる静粛性 (29 dB (A))
- ・LCDディスプレイ (ファンクションキー、バッテリーバッファ付き、電子的に回転可能)
- ・Neutrik 5pin XLR IN/OUT
- ・Neutrik EtherCON IN/OUT
- ・Neutrik powerCON TRUE1 IN/OUT

リギング

- ・オメガブラケット (2個) により、迅速かつ簡単な設置が可能

電源

- ・最大消費電力 460 VA
- ・入力電圧範囲 100 V-240 V, 50/60 Hz

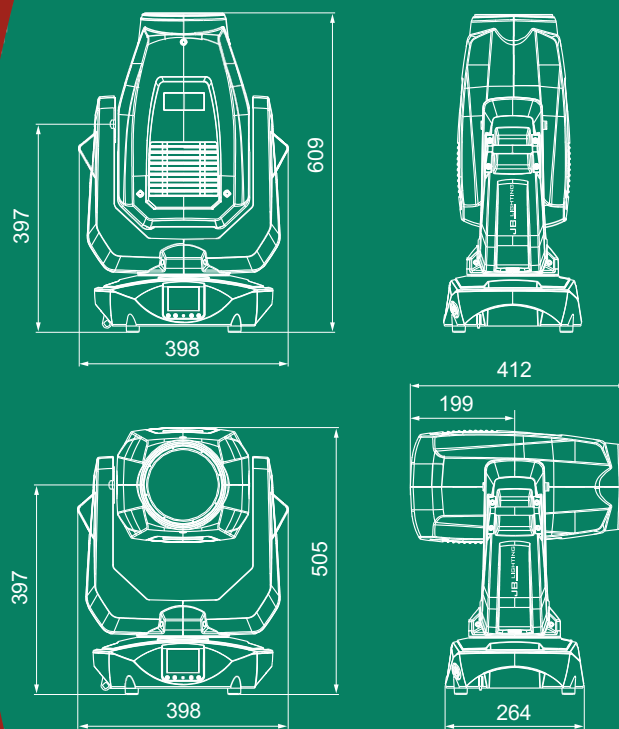
サイズ

- ・寸法 幅398mm×高さ609mm×奥行き264mm
- ・重量 : 17 kg

付属品

- ・フレキシブルラバーケーブル (長さ2m、1.5mm×3芯)
- ・オメガブラケット2個

Dimensions:



国内販売代理店
株式会社スペース・エンジニアリング・ワークス
東京都新宿区早稲田鶴巻町523 ジョイフル中川 1F
TEL:03-5292-2380 / FAX:03-5292-2382

テクニカルサポート
株式会社ノード
東京都江東区毛利1-17-1 レジデンス毛利WEST 1F
TEL 03-6666-0186 / FAX 03-6666-0187

セールス/マーケティングサポート
株式会社アフターバーナー
東京都江東区豊洲5-6-45-705
TEL / FAX 03-3532-7698

輸入代理店
ベルント・エルプス・ステージ・サービス株式会社
東京都文京区小石川5-39-2-407
TEL / FAX:03-5689-2385



日本語カタログサイト

JB LIGHTING