



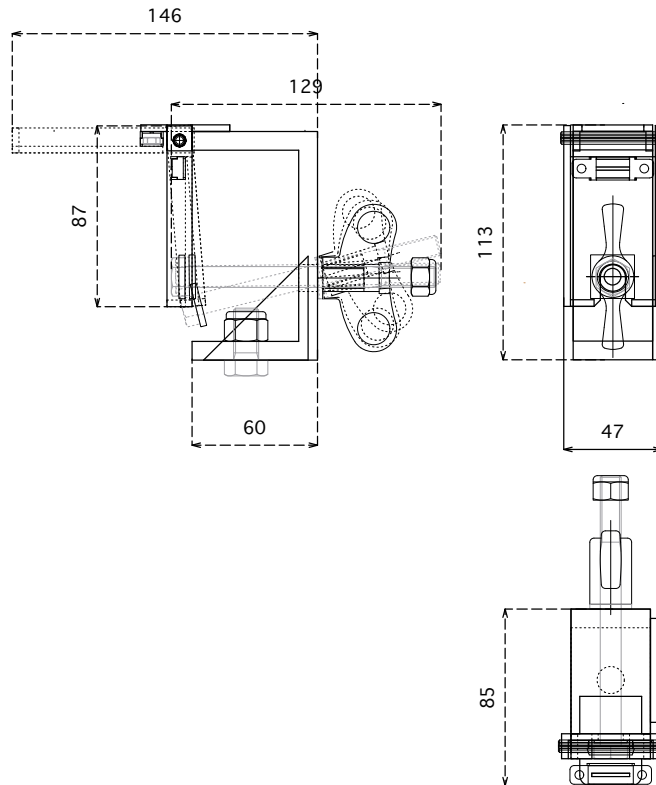
照明器具固定装置

ブロック2ハンガー



トラス・バトンなど、ステージ・施設の吊り機構に設置する灯体・バラスト等付属品のための、固定用ハンガーです。

丸パイプはもちろん、角パイプにも対応。吊り物に対しても強固に固定出来る構造となっております。



許容取付サイズ

- ・角パイプ(47mm~52mm)
- ・丸パイプ(47φ~52φ)

仕様

- ・耐荷重 100kg
- ・幅 47mm
- ・高さ 113mm
- ・重量 850g

株式会社アフターバーナー

〒135-0061 東京都江東区豊洲5丁目6番45-705号

TEL/FAX :03-3532-7698

info@after-burner.co.jp