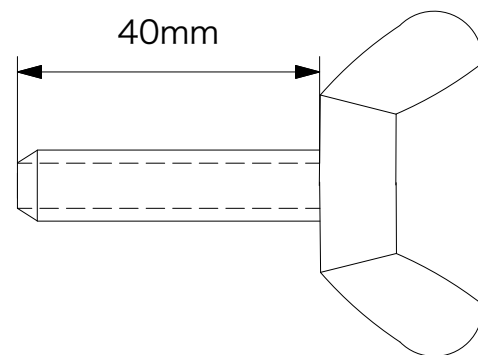


付属品:
・蝶ねじ(首下40mm)



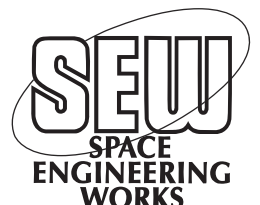
・六角ボルト(M10、首下30mm)
・ナット(M10、ロックナット)

商品名

50φハンガー

(簡易図面)

株式会社スペースエンジニアリングワークス



注:本件仕様は予告なく変更される場合がございます。